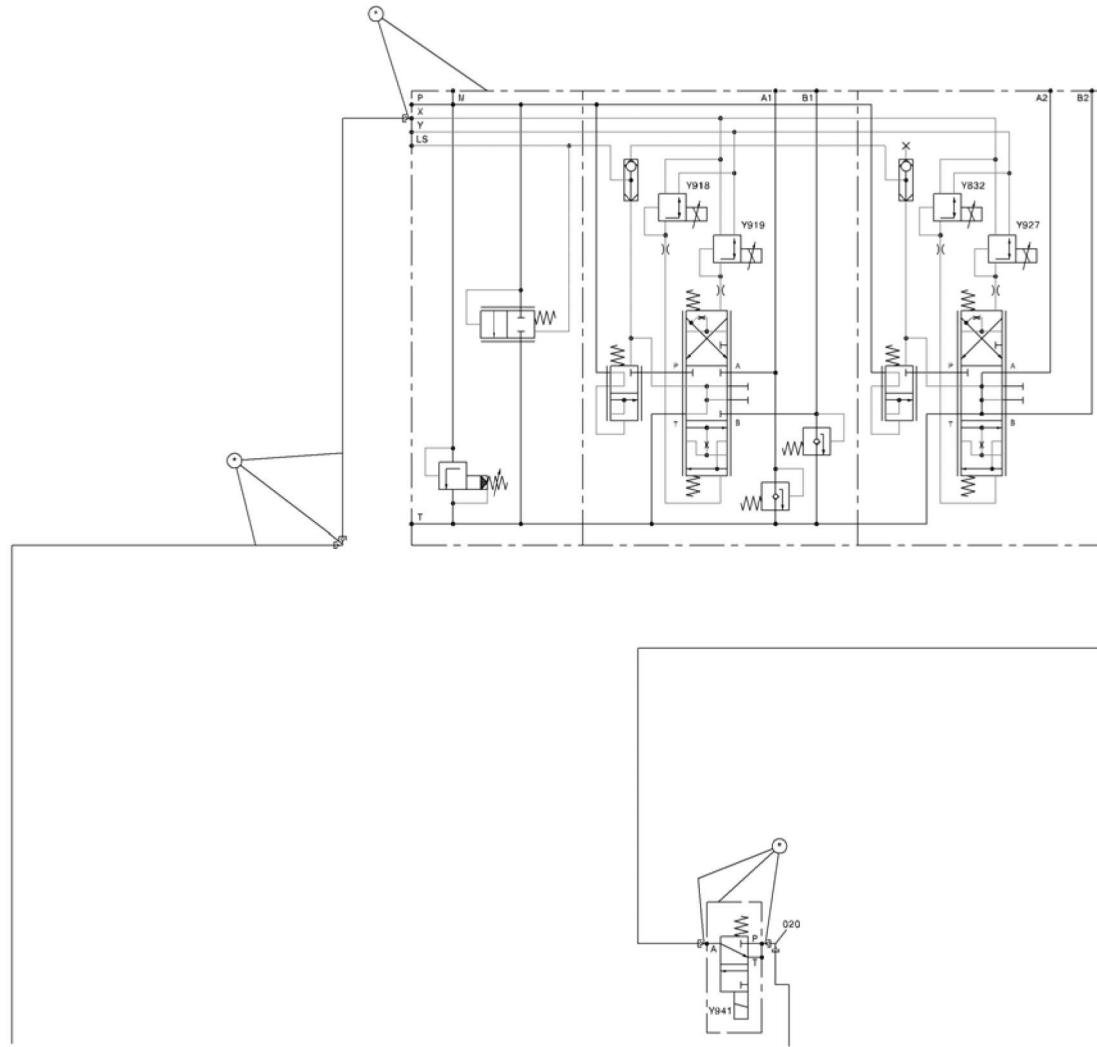
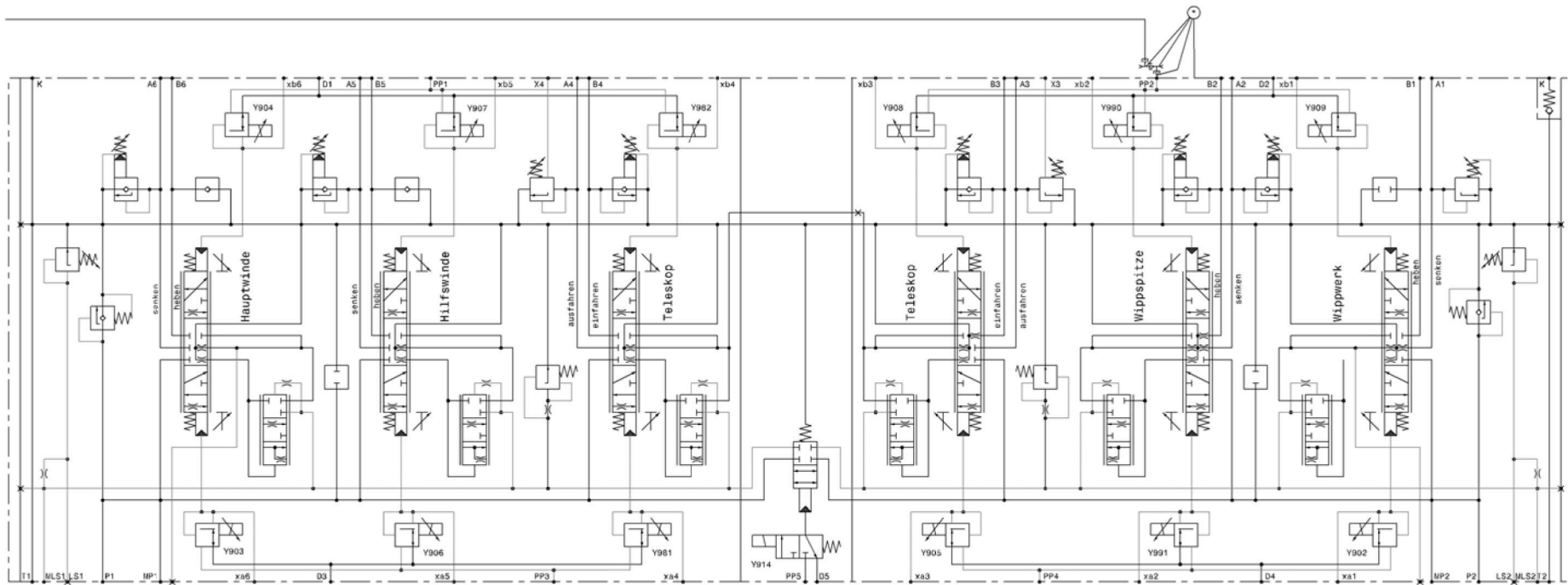
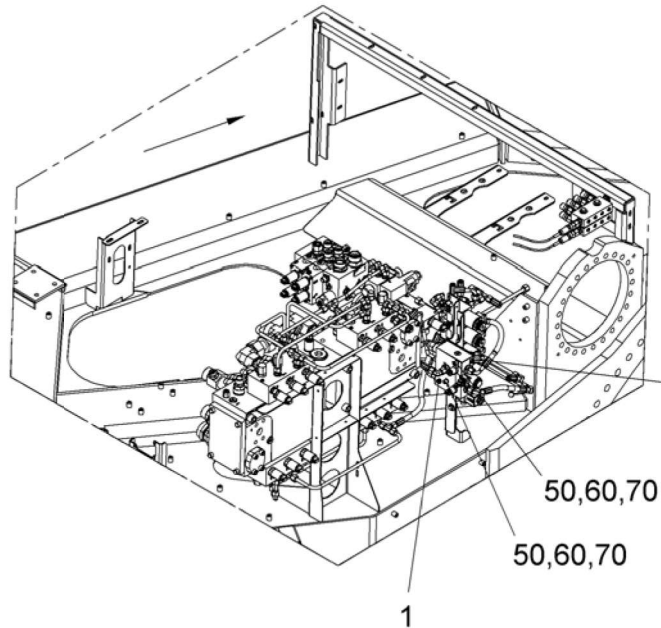


1
↓
3





1 ← ————— 2



see Figure
 siehe Bild
 voir Figure
 3211-01

deutsch	english	français
ausfahren	extending	sortir
einfahren	retracting	rentrer
Hauptwinde	winch	treuil
heben	up	levage
Hilfswinde	2 nd winch	2 ^e treuil
senken	down	descente
Teleskop	telescopic boom	télescope
Wippspitze	luffing fly jib	fléchette inclinable
Wippwerk	boom elevation	mécanisme de relevage